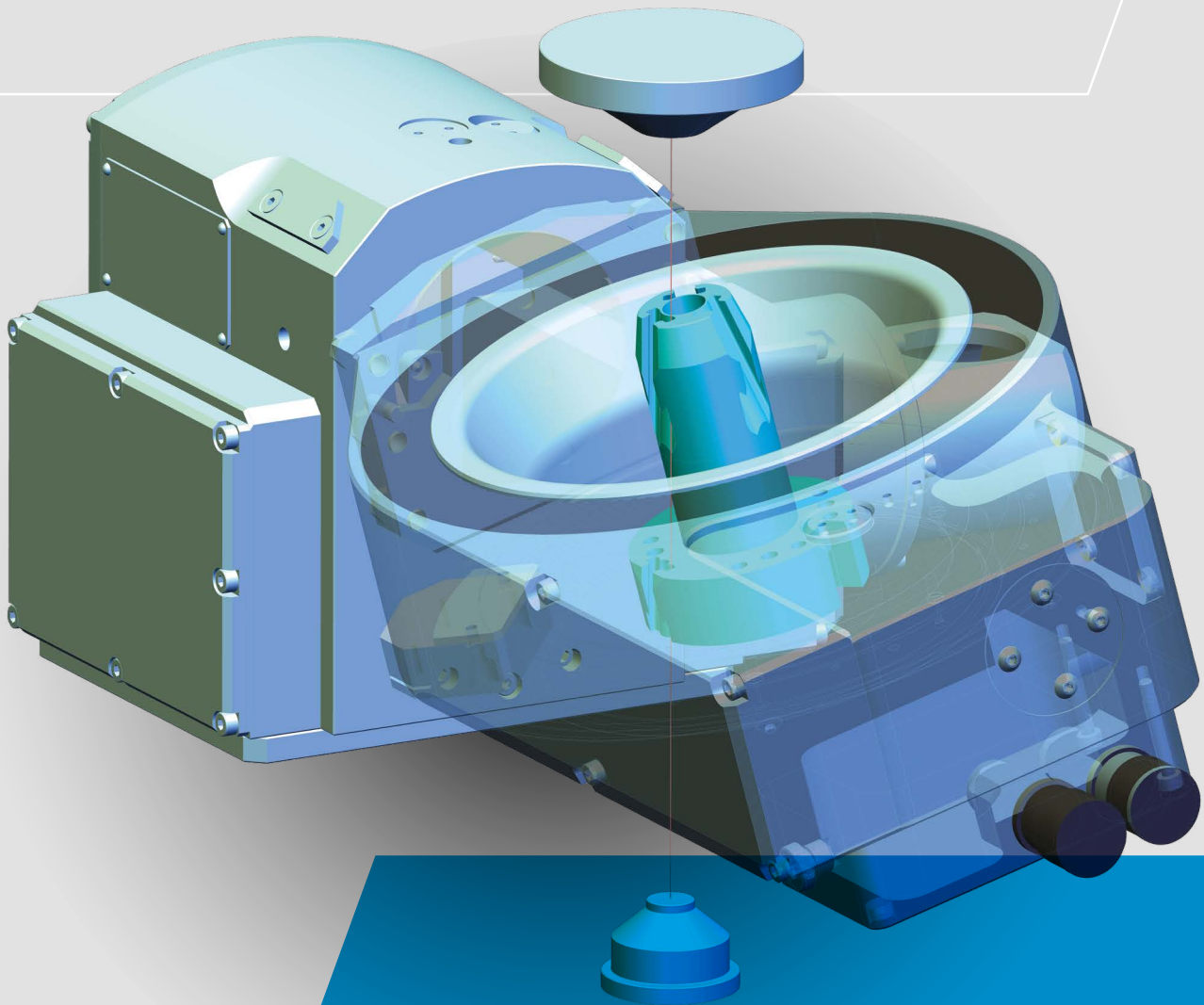


DCAMCUT

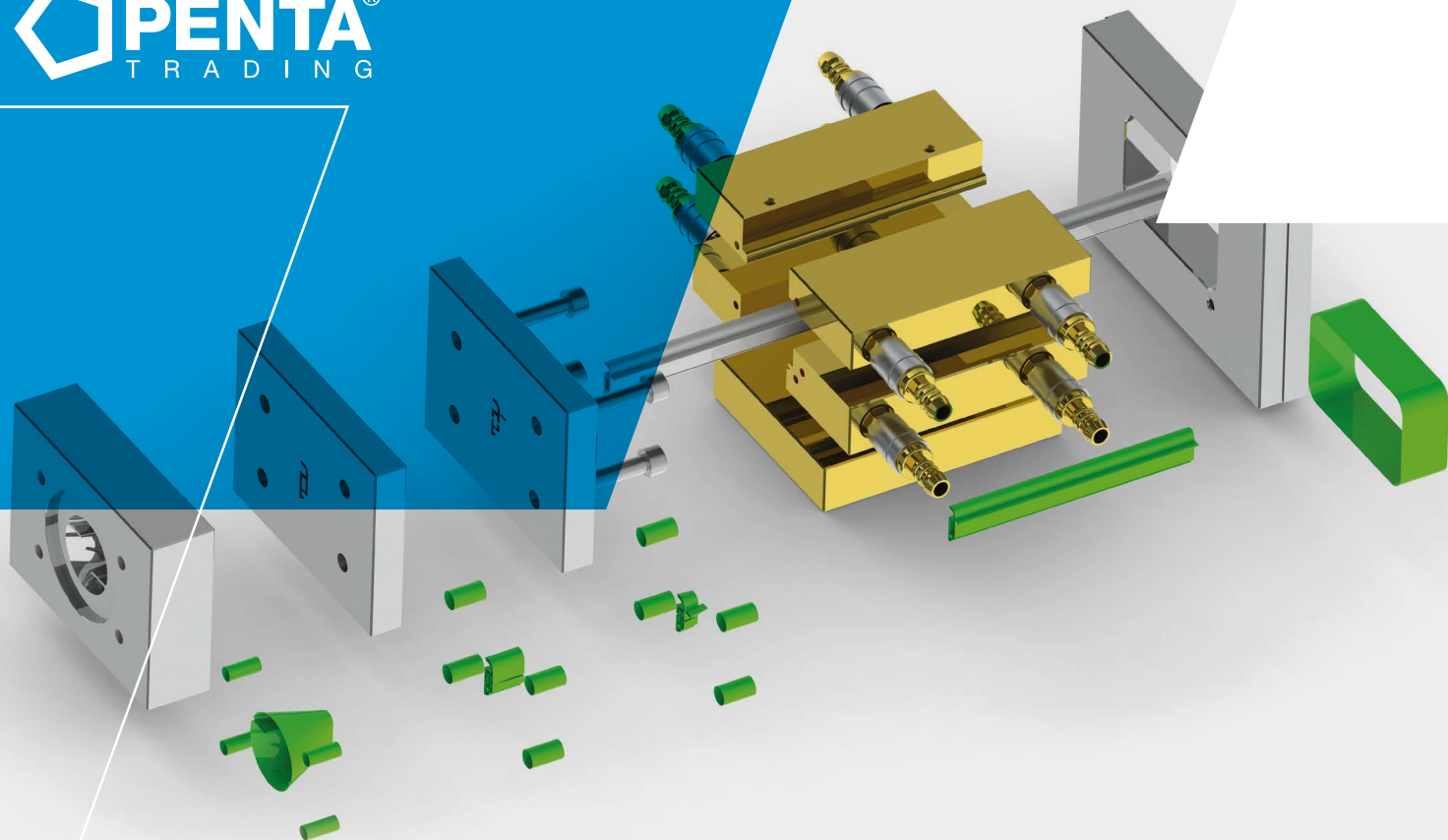
PENTA[®]
TRADING



DCAMCUT

Výkonný CAD/CAM software
pro programování EDM drátových
řezaček

www.dcamcut.cz



D-CAMCUT

**Jednoduše
Rychleji
S naší podporou**

Váš autorizovaný prodejce:



Říčany

Černokostelecká 2246
251 01 Říčany
tel.: 241 480 232
penta@penta-edm.cz

Říčany

Široká 47
251 01 Říčany
tel.: 723 603 180
hsc@penta-edm.cz

Postřelmov

Zahradní 229
789 69 Postřelmov
tel.: 583 455 275
penta@penta-edm.cz

Ivančice

Tovární 23/2
664 91 Ivančice
tel.: 533 386 593
obchod@penta-edm.cz